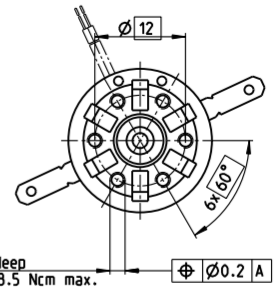
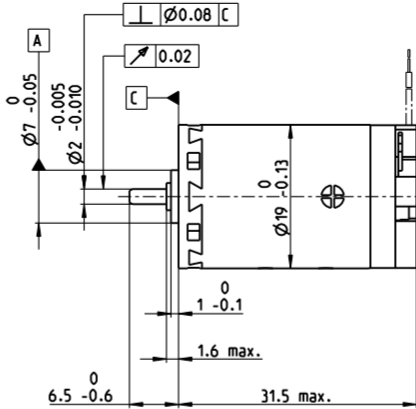
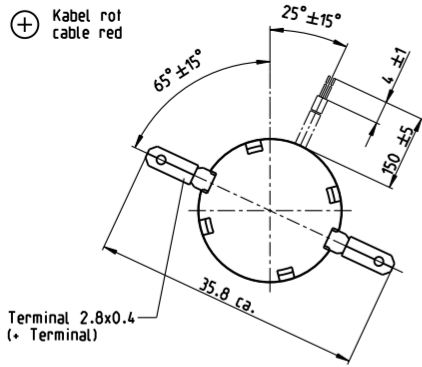


# A-max 19 $\varnothing 19$ mm, 石墨电刷, 2.5 watt

Kabel AWG 26/7  
cable UL Style 1061

⊕ Kabel rot  
cable red



A-max

M 1:1

- 库存零件系列
- 标准系列
- 特殊系列 (按客户要求)

产品编号									
金属端子	249982	249983	249984	249985	249986	249987	249988	249989	249990
引线	240133	352942	310977	352943	352944	352945	352946	352947	310980

电机参数										
<b>额定电压下的数据</b>										
1 额定电压	V	2.4	3.6	6	7.2	9	12	15	18	24
2 空载转速	rpm	12400	10400	12200	8980	8850	9930	9930	8910	8470
3 空载电流	mA	292	158	114	66.1	51.9	44.6	35.7	26.3	18.6
4 额定转速	rpm	11700	8350	9310	4750	4630	5670	5670	4520	4020
5 额定转矩 (最大连续转矩)	mNm	0.759	1.78	2.75	3.98	4.02	3.89	3.89	3.83	3.8
6 额定电流 (最大持续电流)	A	0.72	0.72	0.72	0.612	0.485	0.397	0.317	0.235	0.167
7 堵转力矩	mNm	14.1	9.66	12.1	8.84	8.83	9.47	9.44	8.16	7.63
8 堵转电流	A	8.04	3.09	2.71	1.23	0.963	0.867	0.691	0.45	0.301
9 最大效率	%	64	59	63	59	59	60	60	58	57
<b>电机常数</b>										
10 相间电阻	$\Omega$	0.299	1.16	2.22	5.88	9.35	13.8	21.7	40	79.8
11 相间电感	mH	0.019	0.059	0.121	0.314	0.506	0.719	1.12	1.98	3.87
12 转矩常数	mNm/A	1.76	3.12	4.49	7.22	9.17	10.9	13.7	18.1	25.4
13 转速常数	rpm/V	5440	3060	2130	1320	1040	874	699	526	377
14 转速/转矩梯度	rpm/mNm	925	1140	1050	1080	1060	1110	1110	1160	1180
15 机械时间常数	ms	24.9	25.1	24.4	24.5	24.4	24.6	24.7	25.4	25
16 转子惯量	gcm <sup>2</sup>	2.57	2.1	2.21	2.17	2.2	2.12	2.12	2.09	2.02

特性参数	运行范围	提示
<b>热参数</b> 17 机壳-环境热阻 21.3 K/W 18 绕组-机壳热阻 10.5 K/W 19 绕组热时间常数 11.0 s 20 电机热时间常数 201 s 21 环境温度 -30...+85°C 22 最高绕组温度 +125°C  <b>机械参数 (滑动轴承)</b> 23 最高允许转速 12000 rpm 24 轴向间隙 0.05 - 0.15 mm 25 径向间隙 0.012 mm 26 最大轴向载荷 (动态) 1 N 27 最大允许安装力 (静态) 80 N 28 最大径向载荷, 距法兰5 mm处 2.7 N	<b>2.5 W</b> 	<p><span style="display: inline-block; width: 10px; height: 10px; background-color: red; border: 1px solid black;"></span> <b>连续运行</b> 根据表中列出的热阻值 (第17和18项), 在环境温度为25°C时, 电机在此范围连续运转绕组将达到最高允许温度 = 电机发热极限状态。</p> <p><span style="display: inline-block; width: 10px; height: 10px; background-color: white; border: 1px solid black;"></span> <b>短时运行范围</b> 电机可以短时过载运行 (可重复)。</p> <p><b>电机额定功率曲线</b></p>

- |                     |                |
|---------------------|----------------|
| <b>机械参数 (滚珠轴承)</b>  |                |
| 23 最高允许转速           | 12000 rpm      |
| 24 轴向间隙             | 0.05 - 0.15 mm |
| 25 径向间隙             | 0.025 mm       |
| 26 最大轴向载荷 (动态)      | 3.3 N          |
| 27 最大允许安装力 (静态)     | 45 N           |
| 28 最大径向载荷, 距法兰5 mm处 | 11.9 N         |
| <b>其它参数</b>         |                |
| 29 电机磁极对数           | 1              |
| 30 换向器片数            | 9              |
| 31 电机质量             | 33 g           |

**maxon模块化系统** 详情请见目录页码38

- 行星齿轮箱  $\varnothing 19$  mm  
0.1 - 0.3 Nm  
页码 381
- 行星齿轮箱  $\varnothing 22$  mm  
0.5 - 2.0 Nm  
页码 383/385
- 正齿轮箱  $\varnothing 24$  mm  
0.1 Nm  
页码 389
- 丝杠驱动  $\varnothing 22$  mm  
页码 424/425

